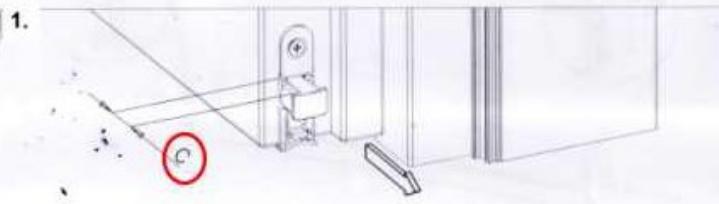


1.

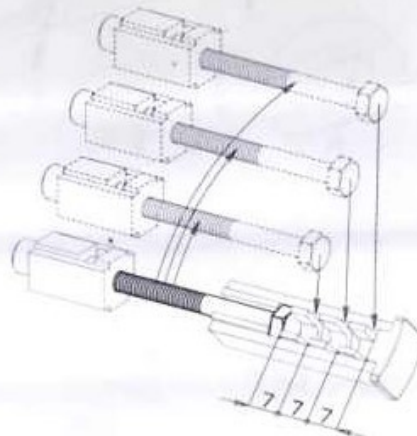


$$C = A + 12 \text{ mm}$$

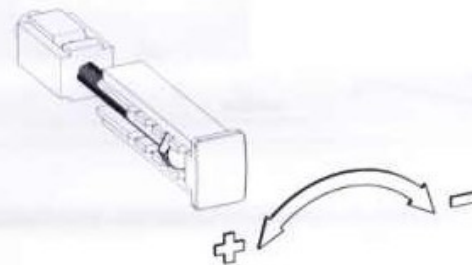
Der Führstift der BD bei geöffneter Tür (C) muß "Luft Türblatt zum Rahmen" + 12 mm rausstehen!

Normalerweise $C = 3 + 12 \text{ mm} \ggg 15 \text{ mm}$

Grobeinstellung
in 7 mm Schritten



Feinjustierung +/-



2.

